

## 見積参考資料

工事名 R6三土 藤川谷川 三・山城上名 擁壁護岸工事（担い手確保型）  
（着手日指定型）

### ◇経費情報◇

工種区分	河川工事
単価地区	三好2
施工地域・工事場所	一般交通影響有り（2）-2
前金支出割合	補正を行わない
契約保証	金銭的保証
現場環境改善費	計上しない

### 注意

「見積参考資料」は入札参加者の迅速で適正な工事費の見積りのための一資料であり、請負契約を拘束するものではない。

本工事は、「担い手確保モデル工事（発注者指定型）」であり、通期の週休2日の経費補正（担い手確保モデル工事実施要領参照）を計上している。

# 設計内訳書 (本01)

工事名	R 6 三土 藤川谷川 三・山城上名 擁壁護岸工事 (担い手確保型) (着手日指定型)				事業区分 工事区分	河川改修 築堤・護岸	
工事区分・工種・種別・細別	規格	単位	数量	単価	金額	数量・金額増減	摘要
築堤・護岸		式	1				
河川土工		式	1				
埋戻工		式	1				
埋戻	RC-40	m3	30				単 1号
掘削工		式	1				
掘削	土質:土砂,施工方法:上記以外(小規模),施工数量: 小規模(標準以外)	m3	30				単 2号
掘削	土質:軟岩,施工方法:上記以外(小規模),施工数量: 小規模(標準以外)	m3	0.7				単 3号
残土処理工		式	1				
土砂積込		m3	50				単 4号
土砂等運搬	土質:土砂(岩塊・玉石混り土含む)	m3	50				単 5号
残土等処分		m3	50				単 6号
擁壁護岸工		式	1				
作業土工		式	1				

# 設計内訳書 (本01)

工事名	R 6 三土 藤川谷川 三・山城上名 擁壁護岸工事 (担い手確保型) (着手日指定型)				事業区分 工事区分	河川改修 築堤・護岸	
工事区分・工種・種別・細別	規格	単位	数量	単価	金額	数量・金額増減	摘要
床掘り	土質:土砂	m3	70				単 7号
埋戻し	土質区分:土砂,土質:土砂	m3	40				単 8号
根継工		式	1				
コンクリート		m3	23				単 9号
型枠		m2	42				単 10号
目地材		m2	2				単 11号
砕石基礎		m2	16				単 12号
差し筋		t	0.009				単 13号
小口止め工		式	1				
コンクリート		m3	3				単 14号
型枠		m2	14				単 15号
差し筋		t	0.001				単 16号
吸出し防止工		式	1				

# 設計内訳書 (本01)

工事名	R 6 三土 藤川谷川 三・山城上名 擁壁護岸工事 (担い手確保型) (着手日指定型)	事業区分 工事区分	河川改修 築堤・護岸				
工事区分・工種・種別・細別	規格	単位	数量	単価	金額	数量・金額増減	摘要
吸出し防止材設置		m2	0.3				単 17号
仮設工		式	1				
土留・仮締切工		式	1				
大型土のう製作・設置		式	1				内 1号
大型土のう撤去		式	1				内 2号
廃棄物運搬・処理	廃プラスチック	式	1				内 3号
仮水路工		式	1				
暗渠排水管		式	1				内 4号
水替工		式	1				
ポンプ排水	排水量:0以上40(m3/h)未満,排水方法:作業時排水	日	20				単 18号
交通管理工		式	1				
交通誘導警備員		人日	10				単 19号
直接工事費		式	1				

# 設計内訳書（本01）

工事名	R 6 三土 藤川谷川 三・山城上名 擁壁護岸工事（担い手確保型） （着手日指定型）	事業区分 工事区分	河川改修 築堤・護岸				
工事区分・工種・種別・細別	規格	単位	数量	単価	金額	数量・金額増減	摘要
共通仮設		式	1				
共通仮設費（率計上）		式	1				
純工事費		式	1				
現場管理費		式	1				
工事原価		式	1				
一般管理費等		式	1				
工事価格		式	1				
消費税額及び地方消費税額		式	1				
工事費計		式	1				

# 一式当り内訳書

単価使用年月	2024.07
歩掛適用年月	2024.07
労務調整係数	1.000-00000 0.0 0

内 1号	大型土のう製作・設置							
	名称・規格	条件	単位	数量	単価	金額	数量・金額増減	摘要
	大型土のう設置		袋	6				単 22号
	ブルーシート #2000		m2	12				
	合計							

# 一式当り内訳書

単価使用年月	2024.07
歩掛適用年月	2024.07
労務調整係数	1.000-00000 0.0 0

内 2号	大型土のう撤去							
	名称・規格	条件	単位	数量	単価	金額	数量・金額増減	摘要
	大型土のう撤去		袋	6				単 23号
	合計							

# 一式当り内訳書

単価使用年月	2024.07
歩掛適用年月	2024.07
労務調整係数	1.000-00000 0.0 0

内 3号	廃棄物運搬・処理	廃プラスチック							
名称・規格	条件	単位	数量	単価	金額	数量・金額増減	摘要		
現場発生品及び支給品運搬	クレーン装置付2t級、吊能力2.9t、無し、17.0km以下	t	0.014						
処分費(t)		t	0.014				単 24号		
合計									

# 一式当り内訳書

単価使用年月	2024.07
歩掛適用年月	2024.07
労務調整係数	1.000-00000 0.0 0

内 4号	暗渠排水管								
名称・規格	条件	単位	数量	単価	金額	数量・金額増減	摘要		
暗渠排水管	据付・撤去、波状管及び網状管、450～600mm、要、全ての費用	m	60						
合計									

# 1次単価表

単価使用年月	2024.07
歩掛適用年月	2024.07
労務調整係数	1.000-00000 0.0 0

単 1号	埋戻	RC-40	単位	m3	単位数量	1	単価	
名称・規格		条件	単位	数量	単価	金額	摘要	
	再生クラッシュラン RC-40		m3	1.1				
	埋戻し	上記以外(小規模),土砂,全ての費用	m3	1				
	合計							
	単価							円/m3

# 1次単価表

単価使用年月	2024.07
歩掛適用年月	2024.07
労務調整係数	1.000-00000 0.0 0

単 2号	掘削	土質:土砂,施工方法:上記以外(小規模),施工数量:小規模(標準以外)	単位	m3	単位数量	1	単価	
名称・規格		条件	単位	数量	単価	金額	摘要	
	掘削	土砂,上記以外(小規模),小規模(標準以外)	m3	1				
	合計							
	単価							円/m3



# 1次単価表

単価使用年月	2024.07
歩掛適用年月	2024.07
労務調整係数	1.000-00000 0.0 0

単 3号	掘削	土質:軟岩,施工方法:上記以外(小規模),施工数量:小規模(標準以外)	単位	m3	単位数量	1	単価	
名称・規格		条件	単位	数量	単価	金額	摘要	
掘削		土砂,上記以外(小規模),小規模(標準以外)	m3	1				
合計								
単価							円/m3	

# 1次単価表

単価使用年月	2024.07
歩掛適用年月	2024.07
労務調整係数	1.000-00000 0.0 0

単 4号	土砂積込		単位	m3	単位数量	1	単価	
名称・規格		条件	単位	数量	単価	金額	摘要	
積込(ルース)		土砂,小規模(標準以外)	m3	1				
合計								
単価							円/m3	

# 1次単価表

単価使用年月	2024.07
歩掛適用年月	2024.07
労務調整係数	1.000-00000 0.0 0

単 5号	土砂等運搬	土質:土砂(岩塊・玉石混り土含む)	単位	m3	単位数量	1	単価	
名称・規格		条件	単位	数量	単価	金額	摘要	
土砂等運搬		標準,バックホ山積0.8m3(平積0.6m3),土砂(岩塊・玉石混り土含む),無し,15.5km以下	m3	1				
合計								
単価							円/m3	

# 1次単価表

単価使用年月	2024.07
歩掛適用年月	2024.07
労務調整係数	1.000-00000 0.0 0

単 6号	残土等処分		単位	m3	単位数量	1	単価	
名称・規格		条件	単位	数量	単価	金額	摘要	
残土等処分			m3	1				
合計								
単価							円/m3	

# 1次単価表

単価使用年月	2024.07
歩掛適用年月	2024.07
労務調整係数	1.000-00000 0.0 0

単 7号	床掘り	土質:土砂	単位	m3	単位数量	1	単価	
名称・規格		条件	単位	数量	単価	金額	摘要	
床掘り		土砂, 上記以外(小規模), 全ての費用	m3	1				
合計								
単価							円/m3	

# 1次単価表

単価使用年月	2024.07
歩掛適用年月	2024.07
労務調整係数	1.000-00000 0.0 0

単 8号	埋戻し	土質区分:土砂, 土質:土砂	単位	m3	単位数量	1	単価	
名称・規格		条件	単位	数量	単価	金額	摘要	
埋戻し		上記以外(小規模), 土砂, 全ての費用	m3	1				
合計								
単価							円/m3	

# 1次単価表

単価使用年月	2024.07
歩掛適用年月	2024.07
労務調整係数	1.000-00000 0.0 0

単 9号	名称・規格	条件	単位	数量	単価	金額	単価	摘要
	コンクリート		単位	m3	単位数量	1	単価	
	コンクリート	小型構造物, クレーン車打設, 18-8-40(高炉), 一般養生, 打設高約17m以下、距離約17m以下, 標準, 全ての費用	m3	1				
	合計							
	単価						円/m3	

# 1次単価表

単価使用年月	2024.07
歩掛適用年月	2024.07
労務調整係数	1.000-00000 0.0 0

単 10号	名称・規格	条件	単位	数量	単価	金額	単価	摘要
	型枠		単位	m2	単位数量	1	単価	
	型枠	一般型枠, 小型構造物	m2	1				
	合計							
	単価						円/m2	

# 1次単価表

単価使用年月	2024.07
歩掛適用年月	2024.07
労務調整係数	1.000-00000 0.0 0

単 11号	目地材		単位	m2	単位数量	1	単価	
名称・規格		条件	単位	数量	単価	金額	摘要	
	目地材設置		m2	1				単 20号
	合計							
	単価							円/m2

# 1次単価表

単価使用年月	2024.07
歩掛適用年月	2024.07
労務調整係数	1.000-00000 0.0 0

単 12号	碎石基礎		単位	m2	単位数量	1	単価	
名称・規格		条件	単位	数量	単価	金額	摘要	
	基礎碎石	17.5cmを超え20.0cm以下,再生クラッシュ ラン 40~0,全ての費用	m2	1				
	合計							
	単価							円/m2

# 1次単価表

単価使用年月	2024.07
歩掛適用年月	2024.07
労務調整係数	1.000-00000 0.0 0

単 13号	差し筋		単位	t	単位数量	1	単価	
名称・規格		条件		単位	数量	単価	金額	摘要
鉄筋工[市場単価]		SD345 D13, 一般構造物, 10t未満, 無, 無, 無, 補正無(鉄筋割合10%未満含む), 差筋及び杭頭処理		t	1			単 21号
合計								
単価								円/t

# 1次単価表

単価使用年月	2024.07
歩掛適用年月	2024.07
労務調整係数	1.000-00000 0.0 0

単 14号	コンクリート		単位	m3	単位数量	1	単価	
名称・規格		条件		単位	数量	単価	金額	摘要
コンクリート		小型構造物, クレーン車打設, 18-8-40(高炉), 一般養生, 打設高約17m以下、距離約17m以下, 標準, 全ての費用		m3	1			
合計								
単価								円/m3

# 1次単価表

単価使用年月	2024.07
歩掛適用年月	2024.07
労務調整係数	1.000-00000 0.0 0

単 15号	型枠		単位	m2	単位数量	1	単価	
名称・規格		条件	単位	数量	単価	金額	摘要	
	型枠	一般型枠, 小型構造物	m2	1				
	合計							
	単価						円/m2	

# 1次単価表

単価使用年月	2024.07
歩掛適用年月	2024.07
労務調整係数	1.000-00000 0.0 0

単 16号	差し筋		単位	t	単位数量	1	単価	
名称・規格		条件	単位	数量	単価	金額	摘要	
	鉄筋工[市場単価]	SD345 D13, 一般構造物, 10t未満, 無, 無, 無, 補正無(鉄筋割合10%未満含む), 差筋及び杭頭処理	t	1				単 21号
	合計							
	単価						円/t	

# 1次単価表

単価使用年月	2024.07
歩掛適用年月	2024.07
労務調整係数	1.000-00000 0.0 0

単 17号	吸出し防止材設置		単位	m2	単位数量	1	単価	
名称・規格		条件	単位	数量	単価	金額	摘要	
吸出し防止材設置			m2	1				
合計								
単価							円/m2	

# 1次単価表

単価使用年月	2024.07
歩掛適用年月	2024.07
労務調整係数	1.000-00000 0.0 0

単 18号	ポンプ排水	排水量:0以上40(m3/h)未満,排水方法:作業時排水	単位	日	単位数量	20	単価	
名称・規格		条件	単位	数量	単価	金額	摘要	
ポンプ設置・撤去			箇所	1			単 25号	
ポンプ運転		0以上40(m3/h)未満,作業時排水	日	20			単 26号	
合計								
単価							円/日	



# 1次単価表

単価使用年月	2024.07
歩掛適用年月	2024.07
労務調整係数	1.000-00000 0.0 0

単 19号	交通誘導警備員		単位	人日	単位数量	1	単価	
名称・規格		条件	単位	数量	単価	金額	摘要	
	交通誘導警備員B		人日	1			単 27号	
	合計							
	単価						円／人日	

# 2次単価表

単価使用年月	2024.07
歩掛適用年月	2024.07
労務調整係数	1.000-00000 0.0 0

単 20号	目地材設置		単位	m2	単位数量	100	単価	
名称・規格		条件	単位	数量	単価	金額	摘要	
	型わく工		人	4.1				
	目地材 瀝青繊維質目地板(t=10mm)		m2	109				
	諸雑費(まるめ)		式	1				
	合計							
	単価						円/m2	

# 2次単価表

単価使用年月	2024. 07
歩掛適用年月	2024. 07
労務調整係数	1.000-00000 0.0 0

単 21号	鉄筋工[市場単価]	SD345 D13, 一般構造物, 10t未満, 無, 無, 無, 補正無(鉄筋割合10%未満含む), 差筋及び杭頭処理	単位	t	単位数量	1	単価	
名称・規格		条件	単位	数量	単価	金額	摘要	
	鉄筋コンクリート用棒鋼 SD345 D13		t	1.03				
	鉄筋工 加工・組立共 一般構造物		t	1				
	諸雑費(まるめ)		式	1				
	合計							
	単価							円/t

## 2次単価表

単価使用年月	2024. 07
歩掛適用年月	2024. 07
労務調整係数	1.000-00000 0.0 0

単 22号	大型土のう設置	単位	袋	単位数量	1	単価	
名称・規格		条件	単位	数量	単価	金額	摘要
	積込(ル-ズ)	土砂, 土量50, 000m3未満	m3	1			
	大型土のう工	製作・設置, 購入土, 6mを超え20m以下, 標準(1.0)	袋	1			単 28号
	土砂等運搬	標準, ハックホ山積0.8m3(平積0.6m3), 土砂(岩塊・玉石混り土含む), 無し, 15.5km以下	m3	1			
	合計						
	単価						円/袋

## 2次単価表

単価使用年月	2024. 07
歩掛適用年月	2024. 07
労務調整係数	1.000-00000 0.0 0

単 23号	大型土のう撤去	単位	袋	単位数量	1	単価	
名称・規格		条件	単位	数量	単価	金額	摘要
	土砂等運搬	標準, バックホウ山積0.8m <sup>3</sup> (平積0.6m <sup>3</sup> ), 土砂(岩塊・玉石混り土含む), 無し, 15.5km以下	m <sup>3</sup>	1			
	大型土のう工	撤去, 6mを超え20m以下, 標準(1.0)	袋	1			単 29号
	合計						
	単価						円/袋

## 2次単価表

単価使用年月	2024. 07
歩掛適用年月	2024. 07
労務調整係数	1.000-00000 0.0 0

単 24号	処分費(t)	単位	t	単位数量	100	単価	
名称・規格		条件	単位	数量	単価	金額	摘要
	処分費 処分費(廃ﾌﾟﾗ)		t	100			
	合計						
	単価						円/t

## 2次単価表

単価使用年月	2024.07
歩掛適用年月	2024.07
労務調整係数	1.000-00000 0.0 0

単 25号	ポンプ 設置・撤去		単位	箇所	単位数量	1	単価	
名称・規格		条件	単位	数量	単価	金額	摘要	
	土木一般世話役		人	0.5				
	特殊作業員		人	0.1				
	普通作業員		人	2				
	ハックリ運転		日	0.5				単 30号
	諸雑費(まるめ)		式	1				
	合計							
	単価							円/箇所

# 2次単価表

単価使用年月	2024. 07
歩掛適用年月	2024. 07
労務調整係数	1.000-00000 0.0 0

単 26号	ポンプ運転	0以上40 (m3/h) 未満, 作業時排水	単位	日	単位数量	1	単価	
名称・規格		条件	単位	数量	単価	金額	摘要	
	特殊作業員		人	0.14				
	工事用水中ポンプ運転	0以上40 (m3/h) 未満, 作業時排水	日	1				単 31号
	発動発電機運転	0以上40 (m3/h) 未満, 作業時排水	日	1				単 32号
	諸雑費(率+まるめ)		式	1				
	合計							
	単価							円/日

## 2次単価表

単価使用年月	2024.07
歩掛適用年月	2024.07
労務調整係数	1.000-00000 0.0 0

単 27号	交通誘導警備員B		単位	人日	単位数量	1	単価
名称・規格		条件	単位	数量	単価	金額	摘要
	交通誘導警備員B		人	1			
	諸雑費(まるめ)		式	1			
	合計						
	単価						円/人日



# 3次単価表

単価使用年月	2024. 07
歩掛適用年月	2024. 07
労務調整係数	1.000-00000 0.0 0

単 28号	大型土のう工	製作・設置, 購入土, 6mを超え20m以下, 標準(1.0)	単位	袋	単位数量	10	単価	
名称・規格		条件	単位	数量	単価	金額	摘要	
	土木一般世話役		人	0.192				
	特殊作業員		人	0.192				
	普通作業員		人	0.192				
	大型土のう袋材 H=1.08m W=1.1m		袋	10				
	購入土 流用土		m3	10				
	バックホリ運転	製作・設置, 6mを超え20m以下	日	0.192				単 33号
	ラフテレンクレーン[油圧伸縮ジブ型] 25t吊		日	0.192				
	諸雑費(率+まるめ)		式	1				
	合計							
	単価							円/袋

# 3次単価表

単価使用年月	2024.07
歩掛適用年月	2024.07
労務調整係数	1.000-00000 0.0 0

単 29号	大型土のう工	撤去, 6mを超え20m以下, 標準(1.0)	単位	袋	単位数量	10	単価	
名称・規格		条件	単位	数量	単価	金額	摘要	
	土木一般世話役		人	0.075				
	特殊作業員		人	0.075				
	ラフテレンクレーン[油圧伸縮ジブ型] 25t吊		日	0.075				
	諸雑費(まるめ)		式	1				
	合計							
	単価							円/袋

# 3次単価表

単価使用年月	2024.07
歩掛適用年月	2024.07
労務調整係数	1.000-00000 0.0 0

単 30号	バックホリ運転		単位	日	単位数量	1	単価	
名称・規格		条件	単位	数量	単価	金額	摘要	
	運転手(特殊)		人	1				
	軽油		L	65				
	バックホリ(クローラ) [標準・クレーン機能付き] 山積0.8m3(平積0.6m3)2.9t吊		日	1.16				
	諸雑費(まるめ)		式	1				
	合計							
	単価							円/日

# 3次単価表

単価使用年月	2024.07
歩掛適用年月	2024.07
労務調整係数	1.000-00000 0.0 0

単 31号	工事中水中ポンプ運転	0以上40(m3/h)未満, 作業時排水	単位	日	単位数量	1	単価	
名称・規格		条件	単位	数量	単価	金額	摘要	
	工事中水中ポンプ [普通型] 潜水ポンプ 口径150mm 全揚程10m		日	1.2				
	諸雑費(まるめ)		式	1				
	合計							
	単価							円/日

# 3次単価表

単価使用年月	2024.07
歩掛適用年月	2024.07
労務調整係数	1.000-00000 0.0 0

単 32号	発動発電機運転	0以上40(m3/h)未満, 作業時排水	単位	日	単位数量	1	単価	
名称・規格		条件	単位	数量	単価	金額	摘要	
	軽油		L	22				
	発動発電機[ディーゼルエンジン駆動] 25kVA		日	1.2				
	諸雑費(まるめ)		式	1				
	合計							
	単価							円/日

# 4次単価表

単価使用年月	2024.07
歩掛適用年月	2024.07
労務調整係数	1.000-00000 0.0 0

単 33号	名称・規格	条件	単位	数量	単価	金額	摘要
	ハックホリ運転	製作・設置, 6mを超え20m以下	単位	日	単位数量	1	単価
	名称・規格	条件	単位	数量	単価	金額	摘要
	運転手(特殊)		人	1			
	軽油		L	119			
	ハックホリ(クローラ) [標準・クレーン機能付き] 山積0.8m3(平積0.6m3)2.9t吊		日	1.44			
	諸雑費(まるめ)		式	1			
	合計						
	単価						円/日

## 機労材集計リスト (機械)

工事名	R 6 三土 藤川谷川 三・山城上名 擁壁護岸工事 (担い手確保型) (着手日指定型)					
単価コード	名称	規格	単位	数量	金額	摘要
L001010004	バックホウ(クローラ) [標準・クレーン機能付き]	山積0.8m3(平積0.6m3)2.9t吊	日	0.745	8,428	
L001010007	バックホウ(クローラ) [標準]	山積0.8m3(平積0.6m3)	日	0.122	1,241	
L001100005	工事用水中モータポンプ [普通型]	潜水ポンプ 口径150mm 全揚程10m	日	24	9,624	
L001110008	発動発電機 [ディーゼルエンジン駆動]	25kVA	日	24	47,760	
L001130004	ラフテレンクレーン [油圧伸縮シブ型]	16t吊	日	1.455	57,616	
L001130006	ラフテレンクレーン [油圧伸縮シブ型]	25t吊	日	0.16	7,128	
M000201034	小型バックホウ(クローラ) [標準]	排出ガス対策型(第2次基準) 山積0.13m3	供用日	5.748	34,943	
M000202096	バックホウ(クローラ) [後方超小旋回型]	排ガス型(第2次) 山積0.28m3	供用日	6.264	52,983	
M000202142	バックホウ(クローラ型) [標準型]	排出ガス対策型(2014年規制) 山積0.8m3	供用日	0.028	612	
M000301005	ダンプトラック [オンロード・ディーゼル]	10t積級	供用日	2.945	61,404	
M000302010	トラック [クレーン装置付]	ヘーストラック2t積 吊能力2.9t	供用日	0.002	16	
M000806001	ランマ	質量60～80kg	供用日	3.169	1,694	
	合計額				283,449	

## 見積単価一覧表

工事名	R6三土 藤川谷川 三・山城上名 擁壁護岸工事（担い手確保型）（着手日指定型）			
名称	規格	単位	単価	備考
処分費	廃プラスチック	t	42,000	L= 16.4km
処分費	土砂	m3	1,300	L= 14.5km
※以下は、週休2日補正として計上している金額の合計額を参考値として示したものです。				
直接工事費分	通期の週休2日経費補正	式	34,659	
共通仮設費分	通期の週休2日経費補正	式	0	



R6三土 藤川谷川 三・山城上名  
擁壁護岸工事(担い手確保型)(着手日指定型)

藤川谷川

三好市山城町上名

数量計算書

徳島県西部総合県民局県土整備部〈三好庁舎〉

## 河川 (レベル0) 築堤・護岸 (レベル1)

藤川谷川

数量 総括 表							
工 種 (レベル2)	種 別 (レベル3)	細 別 (レベル4)	規 格 (レベル5)	単 位	数 量	計上数量	備 考
河川土工				式	1		
	埋戻工	埋戻	RC-40	m <sup>3</sup>	29.5	30	
	掘削工	掘削	土砂	m <sup>3</sup>	30.2	30	
			軟岩	m <sup>3</sup>	0.7	0.7	
	残土処理工	土砂積込	土砂+軟岩	m <sup>3</sup>	49.4	50	河川内から道路へ
		運搬・処分	土砂+軟岩	m <sup>3</sup>	49.4	50	運搬距離L=14.5km
護岸工				式	1		
	作業土工	床掘	土砂	m <sup>3</sup>	67.5	70	
			軟岩	m <sup>3</sup>	0.0	0	
		埋戻	流用土	m <sup>3</sup>	44.1	40	
	根継ぎ工			式	1		L=15.6m
	(1.0式当り)	コンクリート	$\sigma_{ck}=18N/mm^2$	m <sup>3</sup>	22.9	23	
		型枠	小型構造物	m <sup>2</sup>	41.8	42	
		目地材	瀝青繊維質, t=10mm	m <sup>2</sup>	2.3	2	
		碎石基礎	RC-40, t=200	m <sup>2</sup>	15.6	16	
		基面整正	土砂	m <sup>2</sup>	15.6		床掘歩掛に含む
		差し筋	D13, L=300@500	t	0.009	0.009	9kg
	小口止め工			式	1		N=2箇所
	(1.0式当り)	コンクリート	$\sigma_{ck}=18N/mm^2$	m <sup>3</sup>	2.5	3	
		型枠	小型構造物	m <sup>2</sup>	14.4	14	
		差し筋	D13, L=300	t	0.001	0.001	0.6kg
	吸出し防止工			式	1		既設擁壁水抜き孔
	(1.0式当り)	吸出し防止材設置	300*300, t=10	m <sup>2</sup>	0.3	0.3	





土積計算書 (河川土工)

土 積 計 算 書

測 点 基準点間距離20.0m	点 間 距 離	平 均 距 離	掘削(土砂)			掘削(軟岩)									
			断面積	平 均	数 量	断面積	平 均	数 量	断面積	平 均	数 量	断面積	平 均	数 量	
No. 0			4.1			0.0									
No. 0 + 1.500	1.500m	1.500m	3.7	3.90	5.9	0.0	0.00	0.0							
No. 0 + 10.000	8.500m	8.500m	0.5	2.10	17.9	0.0	0.00	0.0							
No. 0 + 14.300	4.300m	4.300m	1.3	0.90	3.9	0.0	0.00	0.0							
No. 0 + 16.400	2.100m	2.100m	1.1	1.20	2.5	0.7	0.35	0.7							
合 計	16.400m	16.400m			30.2			0.7							

## 土積計算書 (作業土工)

## 土 積 計 算 書

測 点 基準点間距離20.0m	点 間 距 離	平 均 距 離	床掘(土砂)			床掘(軟岩)			埋戻(土砂)			断面積	平 均	数 量	
			断面積	平 均	数 量	断面積	平 均	数 量	断面積	平 均	数 量				
No. 0			5.9			0.0			3.0						
No. 0 + 1.500	1.500m	1.500m	4.5	5.20	7.8	0.0	0.00	0.0	3.0	3.00	4.5				
No. 0 + 10.000	8.500m	8.500m	4.4	4.45	37.8	0.0	0.00	0.0	3.0	3.00	25.5				
No. 0 + 14.300	4.300m	4.300m	2.0	3.20	13.8	0.0	0.00	0.0	1.4	2.20	9.5				
No. 0 + 16.400	2.100m	2.100m	5.7	3.85	8.1	0.0	0.00	0.0	3.0	2.20	4.6				
合 計	16.400m	16.400m			67.5			0			44.1				

護岸工						
細 別	規 格	記号	計 算 式	単位	小 計	合 計
根 継 ぎ 工			NO. 0+0. 4~NO. 0+16. 0			
	延 長		15. 6	m	15. 6	
	(1. 0式当り)					
	コンクリート	$\sigma_{ck}=18N/mm^2$	$1. 47 \times 15. 6$	$m^3$	22. 93	22. 9
	型 枠	小型	$2. 68 \times 15. 6$	$m^2$	41. 81	41. 8
	目 地 材	瀝青質 $t=10mm$	$0. 15 \times 15. 6$	$m^2$	2. 34	2. 3
	砕 石 基 礎	RC-40, $t=200$	$1. 00 \times 15. 6$	$m^2$	15. 60	15. 6
	基 面 整 正	土 砂	$1. 00 \times 15. 6$	$m^2$	15. 60	15. 6
	差 し 筋	D13, L=300@500	$0. 6 \times 15. 6$	kg	9. 4	9
小 口 止 工			NO. 0, NO0+16. 4付近 N=2箇所			
	延 長		0. 4+0. 4	m	0. 8	0. 8
	(1. 0式当り)					
	コンクリート	$\sigma_{ck}=18N/mm^2$	$1. 23 \times 2$	$m^3$	2. 46	2. 5
	型 枠	小型	$7. 22 \times 2$	$m^2$	14. 44	14. 4
	差 し 筋	D13, L=300@500	$0. 3 \times 2$	kg	0. 6	0. 6
吸 出 し 防 止 工			既設擁壁水抜き孔位置3箇所			
	吸出し防止材	$\square 300, t=10$	$0. 30*0. 30*3$	$m^2$	0. 3	0. 3





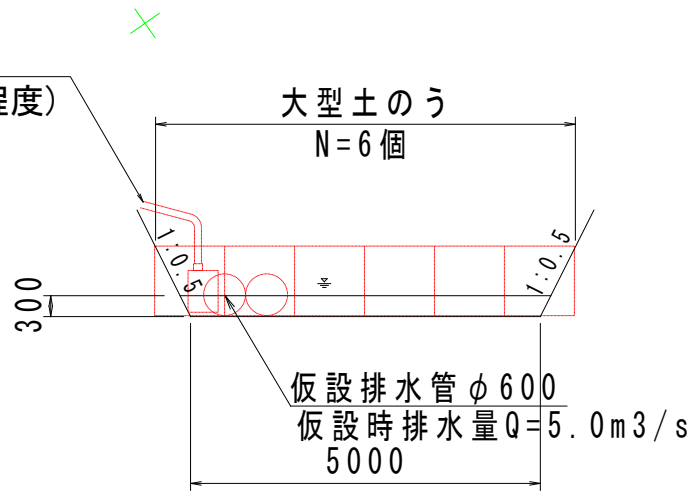


仮設工								
細別	規格	記号	計 算 式			単位	小 計	合 計
			仮設図より					
大型土のう	製作・設置・撤去		6.0				袋	6.0
ブルーシート	#2000					m <sup>2</sup>		12.0
排水管	PE波状管 φ600		30.0*2				m	60.0
水中ポンプ	4インチ					日		20.0

正面図

断面図

水中ポンプ  
(4インチクラス程度)



ブルーシート  
(1.0m+1.0m) × 6.0m = 12.0m<sup>2</sup>

